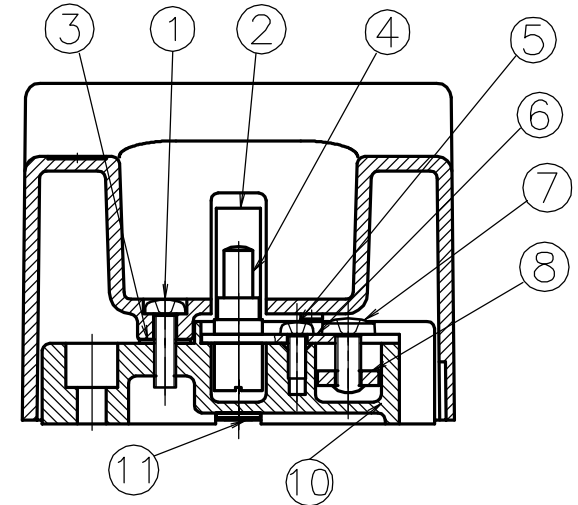
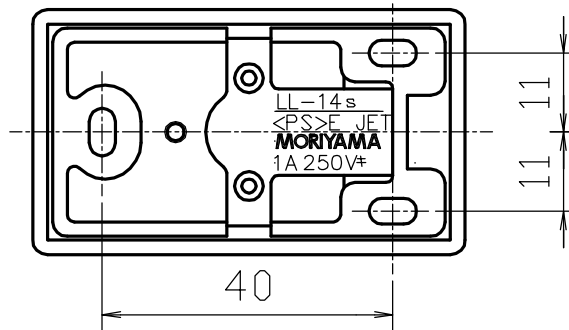
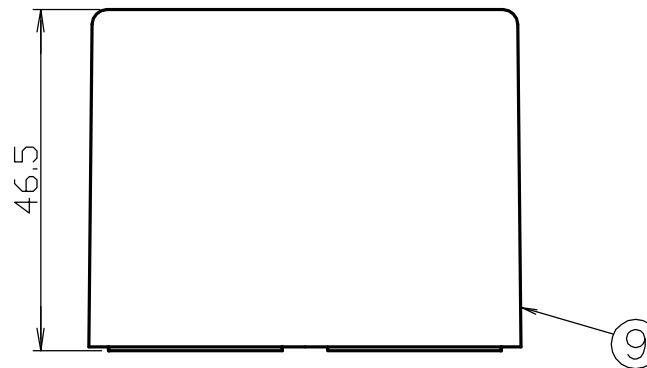
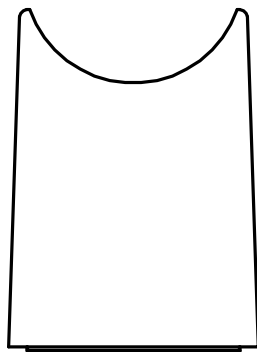
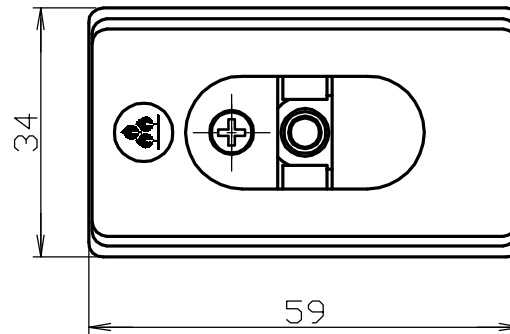
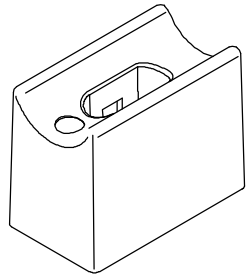


符号	改定記事	日付	担当	承認



* 2ヶ1セット
 * 施工及び使用上の注意点は、取扱説明書をよくお読みください。

番号	部品名	数量	材質	摘要
11	ランプ押えバネ係止ビス	2	-	-
10	ソケットベース	1	メラミンフェノール	-
9	ソケットカバー	1	メラミンフェノール	-
8	角ワッシャー	1	SPC	-
7	ワイヤービス	1	-	-
6	端子板	1	BSP	-
5	端子板係止ビス	1	-	-
4	弾動接触子	1	BSR	-
3	ファイバーワッシャー	1	-	-
2	ランプ押えバネ	1	リン青銅	-
1	カバー係止ビス	1	-	-

定格	質量 (g)	使用区分
250V 1A	60.7	屋内

商品名	リネストラランプ用ソケット		
形番	LL-14S		
発行	2007年12月26日	製図	検図
		承認	
森山産業株式会社 東京都品川区中延2-5-10 森山ビル 〒142-0053 TEL 03-3786-1911 FAX 03-3784-1496		野口	佐藤 (勇)
		佐藤 (勝)	
単位mm・第三角法			